

Flachschwenkeinheiten		Winkelschwenkeinheiten		Elektroschwenkeinheiten	
SF42	SF50	SF74	SF74M	SF100	SF100M



- Sommer-automatic
- Greifer
- Vereinzelr
- Schwenkeinheiten
- Schwenkbacken
- Achsmodule & Achsausgleiche
- Werkzeugwechsler
- Linearzylinder
- Stoßdämpfer
- Drehflügelzylinder
- Druckluftlamellenmotoren
- Vakuum-Komponenten
- Zubehör
- Handhabungssysteme

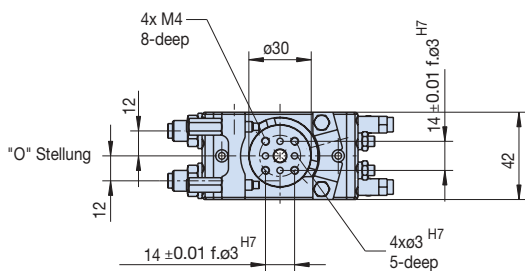
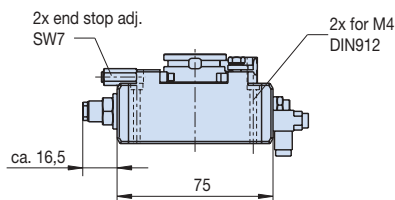
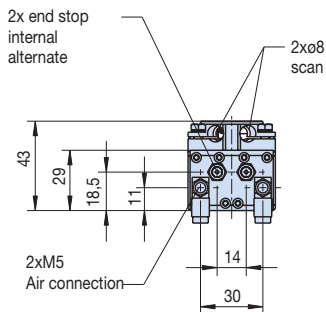
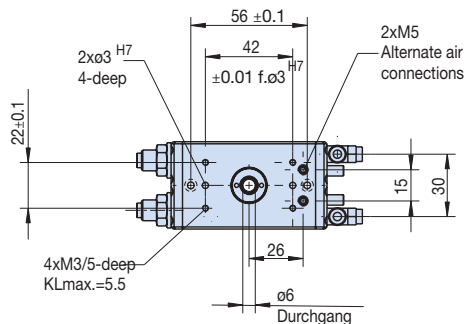
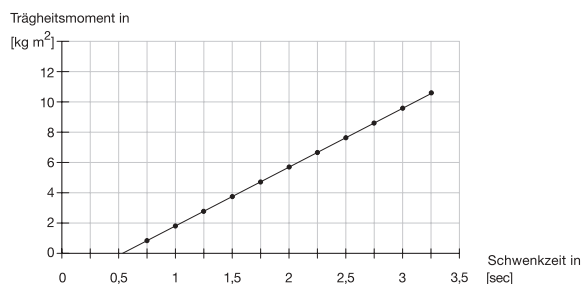


SF42

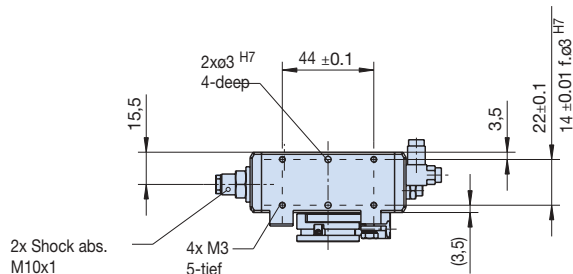
Flat swivel unit

Swivel angle: ° oder 180°

Advantages, benefits, comparisons and tips!
Stacks of information all about this product are on page 215.



SF42-90N
SF42-180N



Order no. (swivel angle 90°):					
SF42-90N	SF42-90I4				
Order no. (swivel angle 180°):					
SF42-180N	SF42-180I4				
Drive:					
pneum.	pneum.				
Torque [Nm]:					
1,4	0,8				
Swivel angle 90° or 180° adjustable ± [°]:					
3	3				
Repeatability ± [°]:					
0,01	0,01				
Thru hole center bore Ø [mm]:					
6	6				
Rotary manifold ports (quantity):					
-	4				
Radial bearing load [Nm]:					
14	14				
Axial bearing load [N]:					
250	250				
Min./max. operating pressure [bar]:					
3/8	3/8				
Air volume per cycle 90°/180° [cm³]:					
7/14	7/14				
Min./max. operating temperature [°C]:					
5/80	5/80				
Weight [kg]:					
0,45	0,50				

All Data measured at 6 bar (hydr. 20 bar).

Flat swivel units		Angled swivel units			Electric swivel units
SF42	SF50	SF74	SF74M	SF100	SF100M

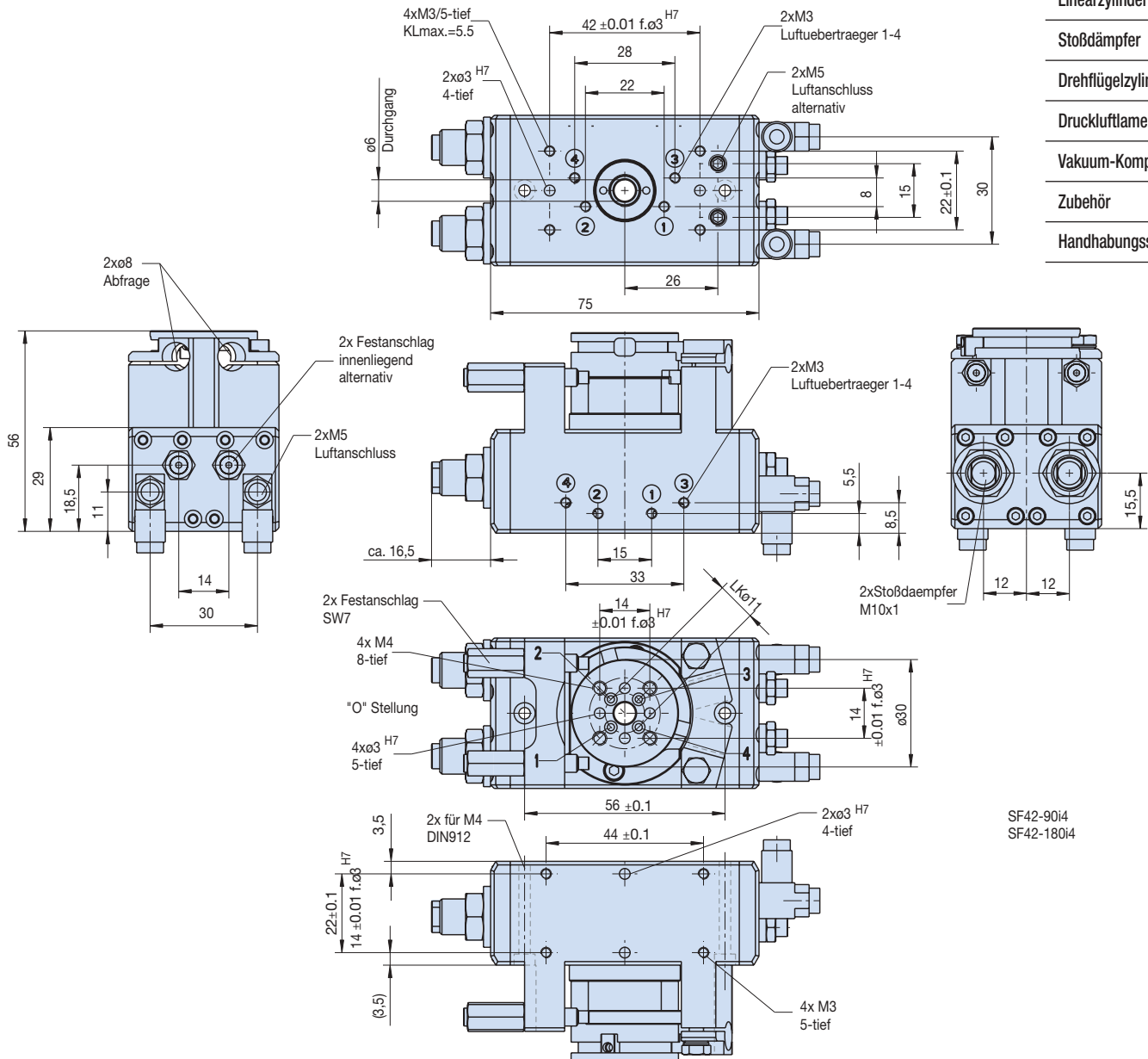


Drawing

SF42-90i4
SF42-180i4

Advantages, benefits, comparisons and tips!
Stacks of information all about this product are on page 251.

Sommer-automatic
Greifer
Vereinzelr
Schwenkeinheiten
Schwenkbacken
Achsmodule & Achsausgleiche
Werkzeugwechsler
Linearzylinder
Stoßdämpfer
Drehflügelzylinder
Druckluftlamellenmotoren
Vakuum-Komponenten
Zubehör
Handhabungssysteme



SF42-90i4
SF42-180i4